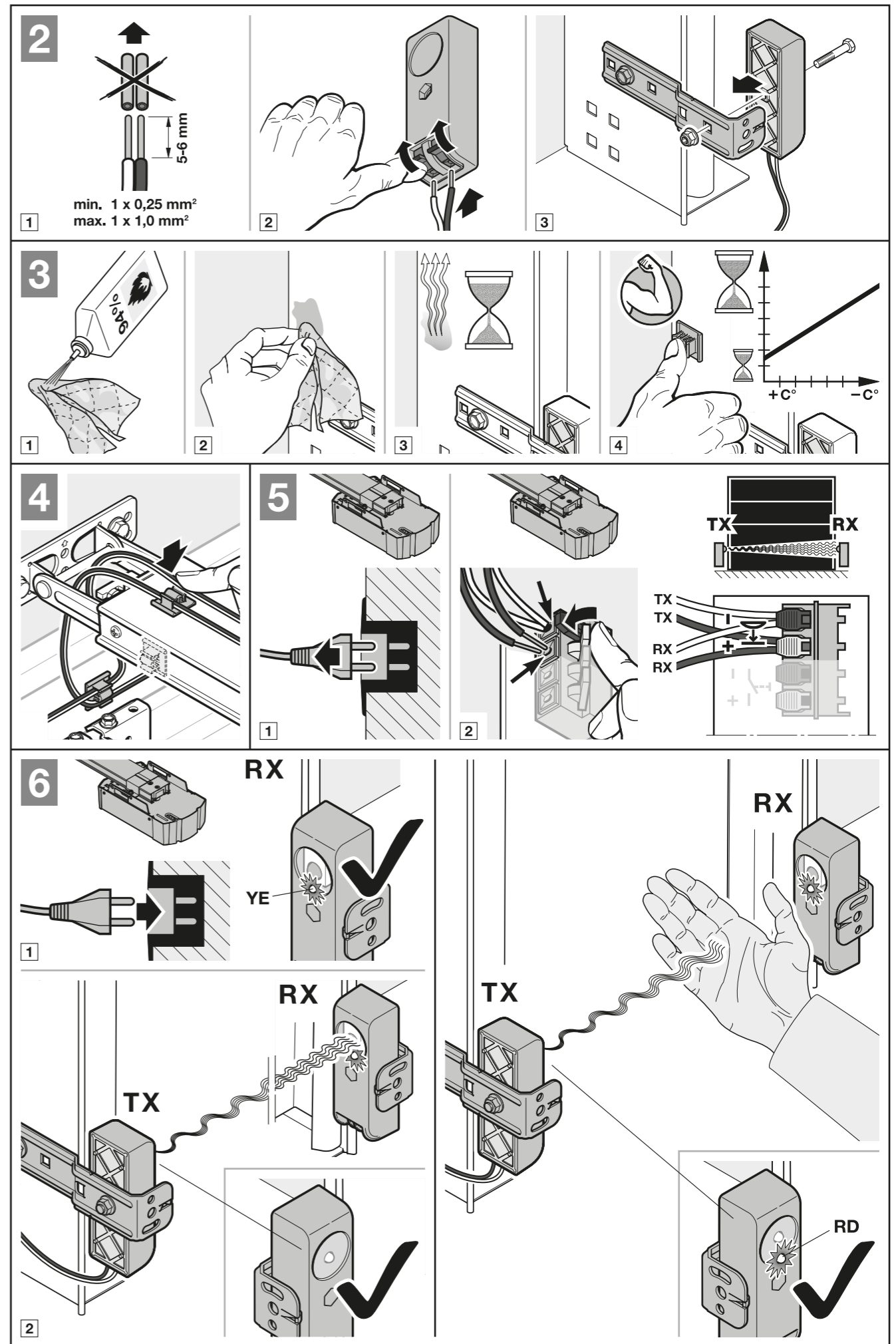
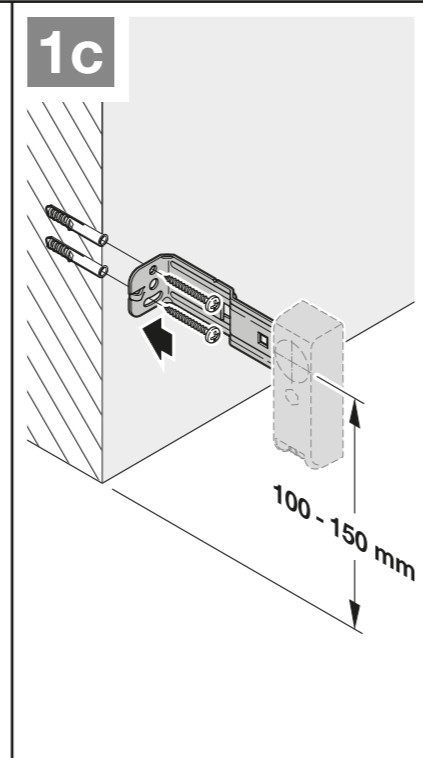
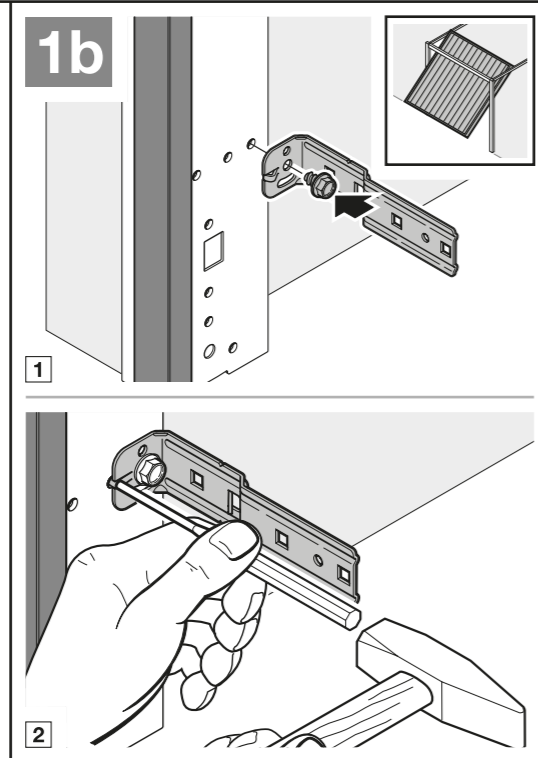
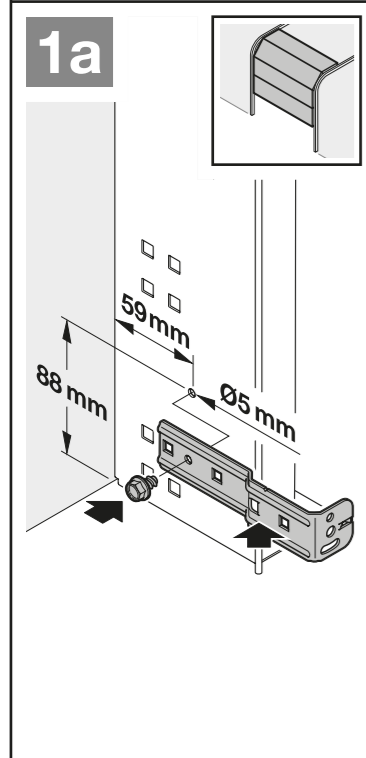
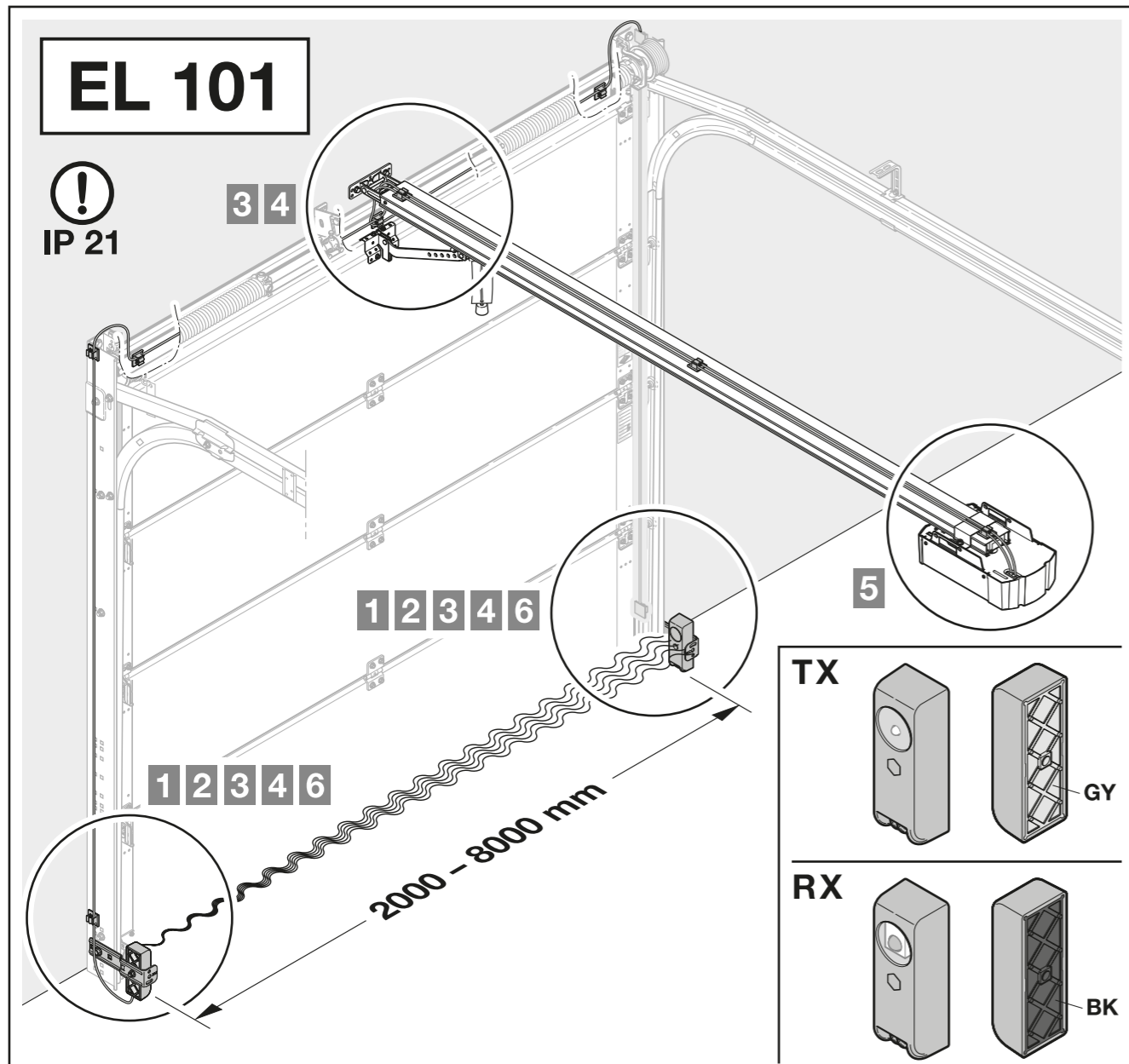


Hörmann Einweg- Lichtschränke EL 101





DE
EG-Konformitätserklärung
Hersteller Hörmann KG Verkaufsgesellschaft, Upheider Weg 94-98, D-33803 Steinhagen
Geschäftsleitung Axel Becker
Produkt Einweg-Lichtschranke
Gerätetyp EL 101
Das oben bezeichnete Produkt entspricht aufgrund seiner Konzipierung und Bauart in der von uns in Verkehr gebrachten Ausführung den einschlägigen grundlegenden Anforderungen nachstehend aufgeführter Richtlinien:
EU-Richtlinie 2011/65/EU (RoHS)
EU-Richtlinie Elektromagnetische Verträglichkeit 2014/30/EU
Angewandte und herangezogene Normen:
EN 61000-6-2/3 Elektromagnetische Verträglichkeit – Störfestigkeit und Störaussendung
Bei einer nicht abgestimmten Änderung der Geräte verliert diese Erklärung ihre Gültigkeit.

Steinhagen, den 28.07.2016



ppa. Axel Becker, Geschäftsleitung

EN
EC declaration of conformity
Manufacturer Hörmann KG Verkaufsgesellschaft, Upheider Weg 94-98, D-33803 Steinhagen
Management Axel Becker
Product One-way photocell
Device type EL 101
On the basis of its design and type in the version marketed by us, the product described above conforms to the respective essential requirements of the directives listed below:
EU Directive 2011/65/EU (RoHS)
EU Electromagnetic Compatibility Directive 2014/30/EU
Applied and consulted standards:
EN 61000-6-2/3 Electromagnetic compatibility – Interference immunity and interference emission
Any modification made to the devices without our express permission and approval shall render this declaration null and void.

Steinhagen, den 28.07.2016



Axel Becker, Management

FR
Déclaration de conformité CE
Fabricant Hörmann KG Verkaufsgesellschaft, Upheider Weg 94-98, D-33803 Steinhagen
Direction générale Axel Becker
Produit Cellule photoélectrique à faisceau unique
Type d'appareil EL 101
Sur le plan de la conception et de la fabrication et dans la version que nous commercialisons, le produit dénommé ci-dessus satisfait aux exigences fondamentales des directives suivantes:
Directive européenne 2011/65/UE (RoHS)
Directive UE Compatibilité électromagnétique 2014/30/UE
Normes appliquées et connexes :
EN 61000-6-2/3 Compatibilité électromagnétique – Résistance aux parasitages et émissions parasites

Toute modification non approuvée de l'appareil annule la validité de la présente déclaration.

Steinhagen, le 28.07.2016



p.p. Axel Becker, Direction générale

ES
Declaración CE de conformidad
Fabricante Hörmann KG Verkaufsgesellschaft, Upheider Weg 94-98, D-33803 Steinhagen
Dirección Axel Becker
Producto Célula fotoeléctrica monodireccional
Tipo de aparato EL 101
El producto arriba mencionado corresponde según su concepto y tipo de construcción en la versión comercializada por nosotros a las exigencias básicas pertinentes estipuladas en las directivas siguientes:
Directiva comunitaria 2011/65/UE (RoHS)
Directiva comunitaria sobre compatibilidad electromagnética 2014/30/UE
Normas aplicadas y consultadas:
EN 61000-6-2/3 Compatibilidad electromagnética: resistencia a interferencias y emisión de interferencias

En caso de una modificación de los aparatos no autorizada, pierde validez la presente declaración.

Steinhagen, 28/07/2016



ppa. Axel Becker, Dirección

RU
Заявление о соответствии требованиям ЕС
Фирма-производитель Hörmann KG Verkaufsgesellschaft, Upheider Weg 94-98, D-33803 Steinhagen
Руководитель Axel Becker
Изделие Однолучевой световой барьер
Тип прибора EL 101
Вышеуказанное изделие благодаря принципам, лежащим в основе его конструкции, а также в предлагаемом нами на рынке исполнении, соответствует основополагающим требованиям приведенных ниже Директив:
Директива ЕС 2011/65/UE (RoHS – англ. Restriction of Hazardous Substances)
Директивы ЕС по электромагнитной совместимости 2014/30/EC
При этом мы руководствовались следующими стандартами:
EN 61000-6-2/3 Электромагнитная совместимость – Помехоустойчивость и излучение помех
Это заявление утрачивает силу в случае не согласованного с нами изменения прибора.

Steinhagen, 28.07.2016.



Axel Becker, Руководитель предприятия

NL
EG-conformiteitsverklaring
Fabrikant Hörmann KG Verkaufsgesellschaft, Upheider Weg 94-98, D-33803 Steinhagen
Bedrijfsleiding Axel Becker
Product Eenrichtingsfotocel
Toesteltype EL 101
Het hierboven vermelde product voldoet op grond van zijn ontwerp en constructie in de door ons in omloop gebrachte uitvoering aan de uniforme fundamentele eisen van de volgende richtlijnen:
EU-richtlijn 2011/65/UE (RoHS)
EU-richtlijn elektromagnetische compatibiliteit 2014/30/UE
Toegepaste en geldende normen:
EN 61000-6-2/3 Elektromagnetische compatibiliteit - storingsbestendigheid en storingsemisssie
Bij een niet met ons afgestemde wijziging van de toestellen verliest deze verklaring haar geldigheid.

Steinhagen, 28-07-2016



pp. Axel Becker, Bedrijfsleiding

IT
Dichiarazione CE di conformità
Produttore Hörmann KG Verkaufsgesellschaft, Upheider Weg 94-98, D-33803 Steinhagen
Direttore amministrativo Axel Becker
Prodotto Fotocellula unidirezionale
Tipo di dispositivo EL 101
Si dichiara che il prodotto sopra menzionato, nella struttura, nel tipo di costruzione e nella versione da noi messa in circolazione, è conforme ai requisiti fondamentali pertinenti delle direttive riportate di seguito:
Direttiva UE 2011/65/UE (RoHS)
Direttiva UE Compatibilità elettromagnetica 2014/30/UE

Nome applicato o consultato: Compatibilità elettromagnetica – immunità alle interferenze ed emissione di segnali di disturbo
EN 61000-6-2/3
La presente dichiarazione perde validità qualora l’apparecchio sia stato modificato senza espressa approvazione.

Steinhagen, 28/07/2016



p.p. Axel Becker, Direttore amministrativo

PT
Declaração de conformidade CE
Fabricante Hörmann KG Verkaufsgesellschaft, Upheider Weg 94-98, D-33803 Steinhagen
Direção Axel Becker
Produto Célula fotoelétrica de um sentido
Tipo de aparelho EL 101
O produto acima referido corresponde às seguintes diretivas devido à conceção e ao tipo de construção do modelo por nós disponibilizado e aos requisitos essenciais aplicáveis das diretivas a seguir especificadas:
Diretiva comunitária 2011/65/UE (restrição do uso de determinadas substâncias perigosas em equipamentos elétricos e eletrónicos)
Diretiva comunitária respeitante à compatibilidade eletromagnética 2014/30/UE
Normas relacionadas e aplicadas:
EN 61000-6-2/3 Compatibilidade eletromagnética – Resistência a interferências e emissão de interferências

Esta declaração perde a validade, se for feita qualquer alteração ao equipamento sem o nosso consentimento prévio.

Steinhagen, 28/07/2016



pp. Axel Becker, Direção

PL
Deklaracja zgodności CE
Producent Hörmann KG Verkaufsgesellschaft, Upheider Weg 94-98, D-33803 Steinhagen
Kierownictwo spółki Axel Becker
Produkt Fotokomórka jednokierunkowa
Typ urządzenia EL 101
Powyższy produkt spełnia właściwe zasadnicze wymogi zawarte w niżej wymienionych dyrektywach ze względu na rodzaj konstrukcji oraz wersję wykonania wprowadzoną przez nas do obrotu:
Dyrektywa UE 2011/65/UE (RoHS)
Dyrektywa UE 2014/30/UE w sprawie kompatybilności elektromagnetycznej
Stosowane i powoływane normy:
EN 61000-6-2/3 Kompatybilność elektromagnetyczna - Odporność i emisja
Niniejsza deklaracja traci swoją ważność w przypadku dokonania niezgodnionej zmiany urządzenia.

Steinhagen, dnia 28.07.2016 r.



Axel Becker, prokurent, Kierownictwo spółki

HU
EK – megfélelőségi nyilatkozat
Gyártó Hörmann KG Verkaufsgesellschaft, Upheider Weg 94-98, D-33803 Steinhagen
Cégvezető Axel Becker
Termék Egyutas fénySORmpó
Eszköztípus EL 101
A fenti termék tervezése és felépítése, valamint az általunk forgalomba hozott kivitele alapján megfelel az alábbi irányelvekben megfogalmazott alapvető követelményeknek:
2011/65/EU irányelv (RoHS direktíva)
2014/30/EU Elektromágneses összeférhetőség irányelve
Alkalmazott és felhasznált szabványok:
EN 61000-6-2/3 Elektromágneses összeférhetőség - zavartűrés és zavarkibocsátás
Ha az eszközön felülk nem egyeztetett változtatást hajtanak végre, ez a nyilatkozat érvényességét veszti.

Steinhagen, 2016.07.28.



ppa. Axel Becker, Cégvezető

CS
Prohlášení o shodě ES
Výrobce Hörmann KG Verkaufsgesellschaft, Upheider Weg 94-98, D-33803 Steinhagen
Vedení společnosti Axel Becker
Výrobek Jednocostrná světelná závora
Typ přístroje EL 101
Výše označený výrobek na základě své koncepce a konstrukce a v provedení, které uvádíme do oběhu, odpovídá příslušným základním požadavkům níže uvedených směrnic:
Směrnice 2011/65/EU (RoHS)
Směrnice o elektromagnetické kompatibilitě 2014/30/UE
Použité a zohledněné normy:
EN 61000-6-2/3 Elektromagnetická kompatibilita - Odolnost pro průmyslové prostředí a Emise
V případě námí neodsouhlasené změny přístrojů zaniká platnost tohoto prohlášení.

Steinhagen, dne 28.07.2016



ppa. Axel Becker, Vedení společnosti

SL
ES izjava proizvajalca
Proizvajalec Hörmann KG Verkaufsgesellschaft, Upheider Weg 94-98, D-33803 Steinhagen
Uprava podjetja Axel Becker
Proizvod enosmernna fotocelica
Tip priprave EL 101
Zgoraj navedeni proizvod s svojo zasnovno in konstrukcijo ter z našo končno izvedbo v posredovani tržni obliki ustreza zadevnim osnovnim zahtevam spodaj navedenih direktiv:
Direktiva EU 2011/65/EU o omejevanju uporabe nekaterih nevarnih snovi (RoHS)
Direktiva EU o elektromagnetni združljivosti 2014/30/UE
Uporabljeni in upoštevani standardi:
EN 61000-6-2/3 Elektromagnetna združljivost – Imunost na motnje in oddajanje motenj
V primeru spreminjanja priprav, ki ni v skladu z našo zasnovno, ta izjava ne velja.

Steinhagen, 28.07.2016.



ppa. Axel Becker, Uprava podjetja

NO
EU-samsvarserklæring
Produsent Hörmann KG Verkaufsgesellschaft, Upheider Weg 94-98, D-33803 Steinhagen
Daglig leder Axel Becker
Produkt Enveis-fotocelle
Apparattype EL 101
Produktet som er beskrevet ovenfor, med konstruksjon og utførelse som i den versjonen som er tilgjengelig på markedet, er i samsvar med de relevante og grunnleggende kravene i følgende direktiver:
EU-direktiv 2011/65/UE (RoHS)
EU-direktiv om elektromagnetisk kompatibilitet 2014/30/UE
Anvendte standarder:
EN 61000-6-2/3 Elektromagnetisk kompatibilitet – immunitet og emisjoner
Dersom enhetene endres uten vårt samtykke, vil denne erklæringen miste sin gyldighet.

Steinhagen, 28.07.2016.



e.f. Axel Becker, Daglig leder

SV
EG-försäkran om överensstämmelse
Tillverkare Hörmann KG Verkaufsgesellschaft, Upheider Weg 94-98, D-33803 Steinhagen
Företagsledningen Axel Becker
Produkt Envägsljusridå
Produkttyp EL 101
Den ovan betecknade produkten uppfyller till sina principer och till sin konstruktion och i det utförande som den säljs av oss de gällande grundläggande kraven i följande direktiv:
EG-direktiv 2011/65/UE (RoHS)
EU-direktiv elektromagnetisk kompatibilitet 2014/30/UE
Tillämpade och åberopade normer:
EN 61000-6-2/3 Elektromagnetisk kompatibilitet – störnings säkerhet och störningssignal
Vid otillåten förändring av produkten förlorar denna försäkran sin giltighet.

Steinhagen, den 2016-07-28



ppa. Axel Becker, Företagsledningen

FI
EY-vaatimustenmukaisuusvakuutus
Valmistaja Hörmann KG Verkaufsgesellschaft, Upheider Weg 94-98, D-33803 Steinhagen
Toimitusjohtaja Axel Becker
Tuote Yhteinen suuntaan toimiva valopuomi
Laitetyyppi EL 101
Yllämainittu tuote vastaa toimittamassamme muodossa mallitaan ja rakenteeltaan seuraavassa lueteltujen direktiivien perusvaatimuksia:
EY-direktiivi 2011/65/EU (RoHS)
EU-direktiivi sähkömagneettisesta yhteensopivuudesta 2014/30/UE
Sovellettavat ja tuotetta koskevat standardit:
EN 61000-6-2/3 Sähkömagneettinen yhteensopivuus - Häiriönkesto ja häiriöpäästöt
Tämä vakuutus ei ole enää voimassa, mikäli laitteisiin tehdään muutoksia ilman valmistajan lupaa.

Steinhagen, 28.07.2016



ppa. Axel Becker, Toimitusjohtaja

DA
EF-overensstemmelseserklæring
Producent Hörmann KG Verkaufsgesellschaft, Upheider Weg 94-98, D-33803 Steinhagen
Forretningsfører Axel Becker
Produkt Envejsfotocelleanlæg
Apparattype EL 101
Vi erklærer hermed, at det ovenfor anførte produkt på grundlag af dets udformning og konstruktionsmåde, samt den udførelse, vi har bragt i omlob, stemmer overens med de i denne sammenhæng grundlæggende retningslinjer, som er anført nedenfor:
EF-direktivet 2011/65/UE (RoHS)
EU-direktivet om elektromagnetisk kompatibilitet 2014/30/UE
Anvendte og inddragne standarder:
EN 61000-6-2/3 Elektromagnetisk kompatibilitet (EMC) – immunitet og støjemission
I tilfælde af ændringer på apparatet, der ikke er udført med vort samtykke, mister denne erklæring sin gyldighed.

Steinhagen, 28.07.2016



ppa. Axel Becker, Forretningsfører

SK
ES Prehlásenie o zhode
Výrobca Hörmann KG Verkaufsgesellschaft, Upheider Weg 94-98, D-33803 Steinhagen
Vedenie podniku Axel Becker
Výrobok Jednocostrná svetelná závora
Typ prístroja EL 101
Výššie uvedený výrobok zodpovedá svojoj koncepciu a konštrukciou vo vyhotovení, ktoré bolo nami uvedené na trh, príslušným základným požiadavkám nasledujúcich smerníc:
Smernica EU 2011/65/UE (RoHS)
Smernica EU Elektromagnetická kompatibilita 2014/30/EE
Použitie a vzťahujúce sa normy:
EN 61000-6-2/3 Elektromanyetik uyumluluk – dayanıklilik ve parazit yayılması
Pri zmene prístrojov, ktorá nebola nami odsúhlasená, stráca toto prehlásenie svoju platnosť.

Steinhagen, dňa 28.07.2016



prokurista Axel Becker, Vedenie podniku

TR
AB Uygunluk Beyanı
Üretici Hörmann KG Verkaufsgesellschaft, Upheider Weg 94-98, D-33803 Steinhagen
Firma Yönetimi Axel Becker
Ürün Tek yönlü fotosel
Cihaz tipi EL 101
Yüššie uvedený výrobok zodpovedá svojoj koncepciu a konštrukciou vo vyhotovení, ktoré bolo nami uvedené na trh, príslušným základným požiadavkám nasledujúcich smerníc:
AB-Yönetmeliđi 2011/65/UE (RoHS)
AB-Elektro Manyetik Uygunluk 2014/30/UE Yönetmeliđi
Aşađıdaki Standartlar Uygunlanmıs ve Temel Alınmıřtır:
EN 61000-6-2/3 Elektromanyetik uyumluluk – dayanıklilik ve parazit yayılması
Bu cihazda onay alınmadan yapılacak herhangi bir deđişiklik, bu beyanı geçersiz kılacaktır.

Steinhagen, tarih 28.07.2016



Temsilci Axel Becker, Firma Yönetimi

LT
EB atitikties deklaracija
Gamintojas Hörmann KG Verkaufsgesellschaft, Upheider Weg 94-98, D-33803 Steinhagen
Bendrovės vadovas Axel Becker
Gaminys Vienakryptis šviesos barjeras
Prietaiso tipas EL 101
Pirmiau nurodytas mšųj į apyvartą išleisto gaminio projektas ir modelis atitinka pagrindinius toliau nurodytų direktyvų reikalavimus:
ES direktyva 2011/65/ES (RoHS)
ES Elektromagnetinio suderinamumo direktyva 2014/30/ES
Pritaikyti ir naudoti standartai:
EN 61000-6-2/3 Elektromagnetinis suderinamumas. Atsparumas trikdžiams ir trikdžių spindulavimas
Jei prietaisas pakeičiamas be mūsų leidimo, ši deklaracija nebegalioja.

Steinhagen, 2016-07-28



Įgaliojintis Axel Becker, Bendrovės vadovas

ET
EÜ vastavusdeklaratsioon
Tootja Hörmann KG Verkaufsgesellschaft, Upheider Weg 94-98, D-33803 Steinhagen
juhatuse liige Axel Becker
Toode ühesuunaline fotosilm
Seadme tüüp EL 101
Ülal nimetatud toode vastab oma ülesehitusel ja tüübilt ning meie poolt ringluse lastud teostuses järgmiste asjakohaste direktiivide nõuetele:
EÜ-direktiiv 2011/65/EL (RoHS)
EL-i elektromagnetilise ühilduvuse direktiiv 2014/30/EL

Kasutatud ja harmoneeritud normid:
EN 61000-6-2/3 Elektromagnetiline ühilduvus – häirekindlus ja häirete tekitamine
Kui seadmeid muudetakse meiega kooskõlastamata, kaotab käesolev deklaratsioon kehtivuse.

Steinhagen, 28.07.2016.



ppa. Axel Becker, juhatuse liige

LV
EK atbilstības deklarācija
Ražotājs Hörmann KG Verkaufsgesellschaft, Upheider Weg 94-98, D-33803 Steinhagen
Izpildvadība Axel Becker
Izstrādājums vienvirziena fotoelementš
Ierīces tips EL 101
Augstāk minētāis izstrādājums, pamatojoties uz tā izstrādes koncepciju un konstrukcijas īpašībām, kā arī izpildījumu, kādā tas ir laists tirgū, atbilst šādām zemāk minēto direktīvu attiecināmajām pamatprasībām:
ES direktīva 2011/65/ES (RoHS)
ES Direktīvu 2014/30/ES par elektromagnētisko saderību
Piemērotās un attiecinātās tiesību normas:
EN 61000-6-2/3 Elektromagnētiskā saderība - Traucējumu noturība un traucējumu emisija
Veicot ierīces ar ražotāju iepriekš nesaskaņotus izmaiņas, šī deklarācija zaudē savu spēku.

Steinhagen, 28.07.2016.



prokūrists Axel Becker, izpildvadība

HR
EZ-izjava o sukladnosti
Proizvodač Hörmann KG Verkaufsgesellschaft, Upheider Weg 94-98, D-33803 Steinhagen
Uprava Axel Becker
Proizvod jednosmjerna fotocelija
Tip uređaja EL 101
Model gore navedenog proizvoda koji smo stavili na tržište odgovara na temelju svojeg koncepta i izvedbe relevantnim temeljnim zahtjevima niže navedenih direktiva:
Direktiva 2011/65/EU (RoHS) o ograničavanju uporabe određenih opasnih tvari u električnoj i elektroničkoj opremi
Direktiva 2014/30/EZ o elektromagnetskoj kompatibilnosti
Primijenjene i uvažene norme:
EN 61000-6-2/3 Elektromagnetska kompatibilnost – Otpornost na smetnje i odašiljanje smetnji
Ovaj certifikat prestaje važiti ako se na uređaju vrše neodobrene preinake.

Steinhagen, dana 28.07.2016.



ppa. Axel Becker, Uprava

SR
EZ izjava o usaglašenosti
Proizvodač Hörmann KG Verkaufsgesellschaft, Upheider Weg 94-98, D-33803 Steinhagen
Poslovodstvo Axel Becker
Proizvod Jednosmjerna fotocelija
Tip uređaja EL 101
Gore opisani proizvod odgovara na osnovu njegove koncepcije i konstrukcije uzorku, koji je od nas pušten u promet, prema zahtevima osnovnih važećih direktiva, navedenih u nastavku:
Direktiva EU 2011/65/EU (RoHS)
Smernica EU za elektromagnetnu podnošljivost 2014/30/UE
Primijenjene i uvažene norme:
EN 61000-6-2/3 Elektromagnetska podnošljivost – Otpornost na smetnje i emitovanje smetnji
Ova izjava gubi na važnosti ukoliko bi se na uređaju sprovela izmena bez našeg odobrenja.

Steinhagen, 28.07.2016.



ppa. Axel Becker, Poslovodstvo

EL
Κατασκευαστικής Δήλωση συμμόρφωσης EK
Κατασκευαστής Hörmann KG Verkaufsgesellschaft, Upheider Weg 94-98, D-33803 Steinhagen
Γενική διεύθυνση Axel Becker
Προϊόν Μονόδρομο φωτοκύτταρο
Τύπος συσκευής EL 101
Το ως άνω περιγραφόμενο προϊόν συμμορφώνεται βάσει του σχεδιασμού και του τρόπου κατασκευής του στην έκδοση που θέτουμε στην κυκλοφορία με τις ισχύουσες θεμελιώδεις απαιτήσεις των παρακάτω αναφερόμενων οδηγιών:
Κοινοτική Οδηγία 2011/65/ΕΕ (RoHS)
Κοινοτική Οδηγία 2014/30/ΕΕ περί ηλεκτρομαγνητικής συμβατότητας
Ισχύοντα και σχετικά πρότυπα:
EN 61000-6-2/3 Ηλεκτρομαγνητική συμβατότητα - Άθρωσθα και εκπομπή
Σε περίπτωση τροποποίησης της συσκευής που δεν έχει συμφωνηθεί με εμάς παύει να ισχύει η παρούσα δήλωση.

Steinhagen, 28/07/2016.



a.a. Axel Becker, Γενική διεύθυνση

RO
Declarație de conformitate CE
Producător Hörmann KG Verkaufsgesellschaft, Upheider Weg 94-98, D-33803 Steinhagen
Conducerea firmei Axel Becker
Produs Barieră luminosă cu un singur sens
Tip de aparat EL 101
Prin concepție și construcție, modelul pus pe piață al produsului indicat mai sus coresponde cerințelor fundamentale de siguranță și de sănătate ale următoarelor directive:
Directiva UE 2011/65/UE (RoHS)
Directiva 2014/30/UE privind compatibilitatea electromagnetică
Norme utilizate și aplicate:
EN 61000-6-2/3 Compatibilitatea electromagnetică - Imunitate la perturbații și interferențe emise
În cazul unei modificări a dispozitivului, care nu a fost convenită cu noi, această declarație își pierde valabilitatea.

Steinhagen, 28.07.2016



împuternicit, Axel Becker, Conducerea firmei

BG
Производител Ръководство
Продукт Еднопосочна фотоклетка
Тип устройство EL 101
Горепосоченият продукт, въз основа на своята концепция и конструктивен тип, в пуснатия от нас на пазара модел, отговаря на основополагащите изисквания в изброените по-долу директиви:
Директива на ЕС 2011/65/ЕС (RoHS)
Директива на ЕС „Електромагнитна съвместимост“ 2014/30/ЕС
Приложени и взети предвид стандарти:
EN 61000-6-2/3 Електромагнитна съвместимост – устойчивост на смущаващи сигнали и излъчване на смущаващи сигнали

В случай на несъгласувано изменение на устройствата, настоящата декларация губи валидността си.

Steinhagen, 2016-07-28



Axel




TOR&MORE

Schelpmilser Weg 22

33609 Bielefeld

tor-and-more.com

 [torandmore](#)

Unsere kostenlose Service-Hotline:

0800 112 4 112

Mo. – Fr. 09:00 – 18:00 Uhr